

DC-D- serie

Installatiehandleiding

DC-D1223F/DC-D1223FR

Voordat u deze handleiding leest

Dit is een standaard installatiehandleiding voor het gebruik van een IDIS-netwerkcamera. Gebruikers die dit product voor de eerste keer gebruiken en gebruikers die al ervaring hebben met vergelijkbare producten, dienen deze handleiding voorafgaand aan gebruik zorgvuldig door te lezen en moeten zich aan de hierin vermelde waarschuwingen en voorzorgsmaatregelen houden tijdens het gebruik van het product. De in deze handleiding vermelde veiligheids waarschuwingen en -voorschriften zijn bedoeld om correct gebruik van het product te bevorderen en ongelukken of schade aan eigendommen te voorkomen. Deze waarschuwingen en voorschriften moeten te allen tijde worden nageleefd. Bewaar deze handleiding na het doorlezen op een gemakkelijk toegankelijke plek voor toekomstig gebruik.



- De fabrikant is niet verantwoordelijk voor enige productschade als gevolg van het gebruik van niet goedgekeurde onderdelen en accessoires of door fouten van de gebruiker als gevolg van het niet naleven van de instructies in deze handleiding.
- De informatie in dit document wordt als correct beschouwd op de publicatiedatum. De fabrikant is niet verantwoordelijk voor problemen als gevolg van het gebruik van deze informatie. De informatie in dit document kan zonder kennisgeving worden gewijzigd. Herzieningen of nieuwe edities van deze publicatie kunnen worden uitgegeven om deze wijzigingen te verwerken.
- Het verdient aanbeveling dat nieuwe gebruikers van deze netwerkcamera en gebruikers die niet bekend zijn met het gebruik, technische hulp vragen aan hun leverancier over installatie en gebruik van het product.
- Als u het product moet demonteren voor uitbreiding van de functionaliteit of voor reparatiedoeleinden, dient u contact op te nemen met uw leverancier en om professionele hulp te vragen.
- Zowel leveranciers als gebruikers dienen zich ervan bewust te zijn dat dit product erkend is als elektromagnetisch compatibel met commercieel gebruik. Als u dit product onbedoeld hebt verkocht of gekocht, vervang het dan door een consumentenversie.

Veiligheidssymbolen

| Symbool | Type | Beschrijving |
|---------|---------------------|--|
| | Waarschuwing | Een belangrijke instructie of set belangrijke instructies die ernstig letsel of zelfs overlijden tot gevolg hebben als deze niet worden nageleefd. |
| | Voorzichtig | Een instructie of set instructies die persoonlijk letsel en/of schade aan eigendommen tot gevolg hebben als deze niet worden nageleefd. |

In de tekst

| Symbol | Type | Beschrijving |
|--------|--------------------|---|
| | Voorzichtig | Belangrijke informatie over een specifieke functie. |
| | Opmerking | Nuttige informatie over een specifieke functie. |

Veiligheidsvoorzorgsmaatregelen

WAARSCHUWING

KANS OP ELEKTRISCHE SCHOKKEN
NIET OPENMAKEN

WAARSCHUWING: OM DE KANS OP ELEKTRISCHE SCHOKKEN TE BEPERKEN,
MAG U DE BEHUIZING (OF ACHTERKANT) NIET VERWIJDEREN.
BINNENIN BEVINDEN ZICH GEEN BRUIKBARE ONDERDELEN VOOR DE GEBRUIKER.
LAAT REPARATIES UITVOEREN DOOR GEKWALIFICEERD ONDERHOUDSPERSONEEL.

Belangrijke veiligheidsvoorschriften

1. Instructies lezen

Lees alle veiligheids- en bedieningsinstructies voordat u het apparaat gebruikt.

2. Instructies bewaren

Bewaar de veiligheids- en bedieningsinstructies voor toekomstig gebruik.

3. Schoonmaken

Haal de stekker uit het stopcontact voordat u het apparaat schoonmaakt. Gebruik geen vloeibare reinigingsmiddelen in een spuitbus. Maak het apparaat schoon met een vochtige, zachte doek.

4. Accessoires

Voeg nooit accessoires en/of apparatuur toe zonder goedkeuring van de fabrikant, omdat dergelijke toevoegingen brand, elektrische schokken of ander persoonlijk letsel kunnen veroorzaken.

5. Water en/of vocht

Gebruik dit apparaat niet in de buurt van water of in aanraking met water.

6. Plaatsing en hulpmiddelen

Monteer dit apparaat niet aan muren of plafonds die niet sterk genoeg zijn voor de camera. Het apparaat kan vallen en ernstig letsel toebrengen aan een kind of volwassene en ernstige schade toebrengen aan het apparaat. Montage aan muren of planken dient in overeenstemming te zijn met de instructies van de fabrikant en dient te worden uitgevoerd met een door de fabrikant goedgekeurde montagekit.



Wees voorzichtig als u het apparaat op een karretje verplaatst. Door abrupt stoppen, hard duwen of een oneffen ondergrond kan het karretje met het apparaat omvallen.

Plaats dit apparaat niet in een afgesloten ruimte. Zorg voor voldoende ventilatie om te voorkomen dat de omgevingstemperatuur stijgt. Dit kan leiden tot storingen of brandgevaar.

7. Voedingsbronnen

Sluit dit apparaat alleen aan op het type voedingsbron dat is aangegeven op het etiket. Als u niet zeker weet wat het type voeding is, kunt u contact opnemen met de leverancier van uw apparaat of uw plaatselijke energiebedrijf. Installeer voor een veilige werking desgewenst een UPS-systeem (Uninterruptible Power Supply) om schade door onverwachte stroomonderbrekingen te voorkomen. Neem voor vragen over UPS contact op met uw UPS-leverancier.

8. Netsnoer

De gebruiker of installateur moet alle netsnoeren en TNT-aansluitingen ontkoppelen alvorens het apparaat te hanteren.

9. Bliksem

Haal de stekker uit het stopcontact en ontkoppel de antenne of het kabelsysteem voor extra beveiliging van dit apparaat bij onweer, of wanneer het lange perioden onbeheerd blijft of niet wordt gebruikt. Hiermee wordt schade aan de apparatuur door blikseminslag en stroomstoringen voorkomen. Gebruik overspanningsbeveiliging als het vaak onweert op de plaats waar het apparaat is geïnstalleerd.

10. Overbelasting

Zorg dat u de stopcontacten en verlengsnoeren niet overbelast, omdat dit brand of elektrische schokken kan veroorzaken.

11. Objecten en vloeistoffen

Steek nooit objecten in de openingen van dit apparaat omdat deze in contact kunnen komen met gevaarlijke spanningspunten of onderdelen die kortsluiting kunnen veroorzaken. Dit kan leiden tot brand of elektrische schokken. Mors geen vloeistoffen op dit apparaat.

12. Onderhoud

Pleeg nooit zelf onderhoud aan dit apparaat. Laat al het onderhoud over aan gekwalificeerd personeel.

13. Schade waarvoor onderhoud vereist is

Haal de stekker uit het stopcontact en laat in de volgende situaties alle reparaties over aan gekwalificeerd onderhoudspersoneel:

- Wanneer het netsnoer of de stekker beschadigd is.
- Als er vloeistof is gemorst of het apparaat is geraakt door objecten.
- Als het apparaat is blootgesteld aan regen of water.
- Als het apparaat bij het volgen van de bedieningsinstructies niet normaal functioneert, verander dan alleen de instellingen die in de bedieningsinstructies worden genoemd. Onjuiste aanpassing van andere instellingen kan leiden tot schade, en er is vaak veel werk van gekwalificeerd onderhoudspersoneel nodig om de normale werking van het apparaat te herstellen.
- Als het apparaat is gevallen of de behuizing beschadigd is.
- Als het apparaat een opmerkelijke verandering in prestaties vertoont. Dit geeft aan dat er onderhoud moet worden gepleegd.

14. Vervangende onderdelen

Als er vervangende onderdelen nodig zijn, zorg dan dat de onderhoudsmonteur vervangende onderdelen gebruikt die door de fabrikant zijn gespecificeerd of die dezelfde eigenschappen hebben als de oorspronkelijke onderdelen. Ongeoorloofde vervangingen kunnen leiden tot brand, elektrische schokken of andere gevaren.

15. Veiligheidscontrole

Vraag na onderhoud of reparatie of de monteur veiligheidscontroles wil uitvoeren om na te gaan of het apparaat weer naar behoren werkt.

16. Installatie ter plaatse

Deze installatie moet worden uitgevoerd door gekwalificeerd personeel en moet voldoen aan de plaatselijke voorschriften.


17. De juiste batterijen

Waarschuwing: er bestaat ontploffingsgevaar als een batterij wordt vervangen door een onjuist type. Verwijder gebruikte batterijen volgens de instructies.

18. Aanbevolen maximale omgevingstemperatuur

Er moet een door de fabrikant aanbevolen maximale omgevingstemperatuur voor het apparaat zijn gespecificeerd, zodat de klant en installateur een geschikte maximale omgevingstemperatuur voor het apparaat kunnen bepalen.

Voordat u deze handleiding leest

| | |
|---|---|
| Risk Group 1 | |
|  | WARNING IR emitted from this product. Do not stare at operating lamp |
| <i>Product tested against IEC62471</i> | |

Waarschuwing: dit product straalt infraroodlicht uit. Kijk niet in de IR LED.

FCC-verklaring

DIT APPARAAT IS GETEST EN IN OVEREENSTEMMING BEVONDEN MET DE LIMieten VOOR DIGITALE APPARATEN VAN KLASSE A, CONFORM DEEL 15 VAN DE FCC-VOORSCHRIFTEN. DEZE LIMieten ZIJN ONTWORPEN OM REDELIJKE BESCHERMING TE BIEDEN TEGEN SCHADELIJKE INTERFERENTIE WANNEER DE APPARATUUR IN EEN COMMERCIËLE OMGEVING WORDT GEBRUIKT. DIT APPARAAT GENEREERT EN GEBRUIKT RADIOFREQUENTIE-ENERGIE EN KAN DEZE UITSTRALen, EN KAN SCHADELIJKE INTERFERENTIE MET RADIOCOMMUNICATIE VEROORZAKEN INDIEN HET APPARAAT NIET WORDT GEïNSTALLEERD EN GEBRUIKT IN OVEREENSTEMMING MET DE GEBRUIKSAANWIJZING. BIJ GEBRUIK VAN DIT APPARAAT IN EEN WOONWIJK IS DE KANS OP SCHADELIJKE INTERFERENTIE GROOT. IN DAT GEVAL MOETEN GEBRUIKERS DE INTERFERENTIE OP EIGEN KOSTEN CORRIGEREN.

WAARSCHUWING: DOOR HET AANBRENGEN VAN WIJZIGINGEN OF AANPASSINGEN DIE NIET UITDRUKKELIJK ZIJN GOEDGEKEURD DOOR DE PARTIJ DIE VERANTWOORDELIJK IS VOOR NALEVING, KAN HET RECHT VAN DE GEBRUIKER OM HET APPARAAT TE GEBRUIKEN VERVALLEN. DIGITALE APPARATEN VAN DEZE KLASSE VOLDOEN AAN ALLE VEREISTEN VAN DE CANADESE VOORSCHRIFTEN VOOR APPARATEN DIE INTERFERENTIE VEROORZAKEN.

WEEE (Waste Electrical & Electronic Equipment)

Correcte afvoer van dit product

(Van toepassing op de Europese Unie en andere Europese landen met gescheiden verzamelssystemen)



Deze markering op het product of de documentatie geeft aan dat het product aan het eind van de levensduur niet met ander huishoudelijk afval mag worden verwijderd. Om mogelijke schade aan het milieu of de volksgezondheid door ongecontroleerde verwijdering van afval te voorkomen, moet dit product worden gescheiden van andere soorten afval en verantwoord worden gerecycled om duurzaam hergebruik van materialen te bevorderen.

Huishoudelijke gebruikers kunnen contact opnemen met de winkel waar ze het product hebben gekocht of met de lokale overheid voor informatie over waar en hoe ze dit artikel milieuvriendelijk kunnen laten recyclen.

Zakelijke gebruikers kunnen contact opnemen met hun leverancier en de voorwaarden van het koopcontract controleren. Dit product mag niet worden gemengd met ander te verwijderen bedrijfsafval.

Copyright

© 2014 IDIS Co., Ltd.

IDIS Co., Ltd. behoudt zich alle rechten inzake deze bedieningshandleiding voor.

Gebruik of duplicatie van deze bedieningshandleiding, zowel gedeeltelijk als geheel, zonder de voorafgaande toestemming van IDIS Co., Ltd. is strikt verboden.

De inhoud van deze bedieningshandleiding is zonder voorafgaande kennisgeving onderhevig aan wijzigingen voor redenen zoals functionaliteitsverbeteringen.

Gedeponeerde handelsmerken

IDIS is een gedeponeerd handelsmerk van IDIS Co., Ltd.

Overige bedrijfs- en productnamen zijn gedeponeerde handelsmerken van hun respectievelijke eigenaren.

Dit product bevat software die gedeeltelijk op opensource-inhoud is gebouwd. Codes voor de corresponderende opensource-inhoud zijn als download beschikbaar. Raadpleeg voor meer informatie de software-cd (OpenSourceGuide\OpenSourceGuide.pdf) of de opensourcehandleiding die bij deze handleiding wordt geleverd.

Inhoudsopgave

1

Deel 1: inleiding 6

| | |
|-------------------------|----|
| Productkenmerken | 6 |
| Accessoires | 7 |
| Overzicht | 8 |
| Koepelkap | 8 |
| Behuizing | 9 |
| Fabrieksreset | 10 |
| I/O-apparaatpoort | 11 |
| Installatie | 13 |
| Installatie | 13 |
| Hoek afstellen | 15 |
| Focus/zoom | 16 |
| Afmetingen | 16 |

2

Deel 2: cameraverbinding 17

| | |
|--|----|
| Met een op DirectIP™ NVR gebaseerde lay-out | 17 |
| Met een niet op DirectIP™ NVR gebaseerde lay-out | 18 |

3

Deel 3: bijlage 19

| | |
|--------------------------|----|
| Problemen oplossen | 19 |
| Specificaties | 20 |

Deel 1: inleiding



Productkenmerken

DC-D1223F/DC-D1223FR zijn IP-gebaseerde netwerkcamera's die video via ethernet comprimeren en verzenden.

Gebruik het IDIS Discovery-programma om de instellingen van de netwerkcamera te wijzigen of het IDIS Solution Suite Compact-programma om meerdere netwerkcamera's te beheren. Daarnaast kunt u met de geïntegreerde webserver (IDIS Web) via een browser op afstand livevideobeelden bekijken of opgenomen videobeelden scannen. U kunt ook IDIS Solution Suite Compact gebruiken om netwerkcamera's te beheren en videobeelden te bekijken of op te nemen.

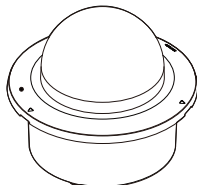


In deze handleiding verwijst de term **Extern systeem** naar de computer waarop het externe programma (IDIS Solution Suite Compact of IDIS Web) wordt uitgevoerd.

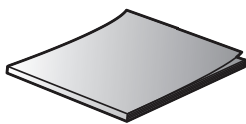
- Ondersteuning voor DirectIP-modus met een DirectIP™ NVR waarmee gebruikers eenvoudig zonder een pc alle vereiste configuraties kunnen instellen
 - Ondersteuning voor ONVIF-protocol (Core-specificatieversie 2.4.0, Profile S)
 - Multistreaming voor videobewaking met een hoge resolutie en hoge kwaliteit, en gelijktijdig opnemen in realtime, met flexibele configuraties voor deze mogelijkheden
 - Ondersteuning voor algoritmen voor H.264-videocompressie en M-JPEG-compressie voor stilstaande beelden
 - Ondersteuning voor videocompressiesnelheid met 4 fasen en meerdere compressieresoluties
 - Tweewegse audiocommunicatieondersteuning voor externe audiodialogen
 - Buffering van videostreams om pre-/post-eventbuffering en netwerkvertragingen te voorkomen en de betrouwbaarheid van netwerkopnamen te verbeteren
 - Externe bewaking via browser of externe software
 - Automatisch genereren van webcastingcode (HTML)
 - Maximaal 10 gelijktijdige externe bewakingsverbindingen
 - IP-filters, HTTPS, SSL, IEEE 802.1X en configureerbare bevoegdheidsniveaus voor gebruikers voor een betere beveiliging
 - Beperking van netwerkbandbreedte en MAT-functies voor een efficiënter gebruik van netwerkbandbreedte
 - Eenvoudige netwerktoegang via UPnP-functie (Universal Plug and Play) en ingebouwd mDNS-protocol (Multicast DNS)
 - Compensatie voor breed dynamisch bereik (Digital WDR) voor verbeterde videokwaliteit in situaties met hoge contrasten
 - Ondersteuning voor trage sluitertijd voor verbeterde video-opnamen in situaties met weinig licht
 - Dag- en nachtmodus (ingebouwd IR-snijfilter)
 - Snelle en eenvoudige firmware-upgrades via het netwerk
 - Functies voor redundante firmware en automatisch herstel voor een verbeterde systeemstabiliteit
 - Netwerkgebaseerd geïntegreerd beheer van meerdere netwerkcamera's
 - Meerdere modi voor gebeurtenisdetectie: Alarm-in, bewegingsdetectie, trip-zone, audiodetectie en manipulatie.
 - Back-upopslag op een microSD-kaart als beveiliging tegen gegevensverlies tijdens netwerkonderbrekingen
 - Ondersteuning voor 12 V DC en PoE (Power over Ethernet)
 - Automatisch diafragma met variabele focus (megapixelens)
 - Video-uitvoer (NTSC/PAL)
-  Externe bewaking en opnemen via multistreaming zijn beschikbaar in het IDIS Solution Suite Compact-programma. Raadpleeg de **handleiding** voor meer informatie over het gebruik van IDIS Solution Suite Compact.
-  Er geldt een limiet voor het aantal gebruikers dat gelijktijdig extern via het internet kan worden verbonden.

Accessoires

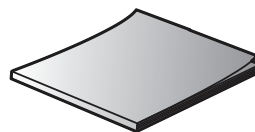
Controleer de inhoud van de doos bij aankoop van het product om te controleren of de volgende accessoires aanwezig zijn. Externe kenmerken en kleuren van de accessoires kunnen afhankelijk van het model verschillen.



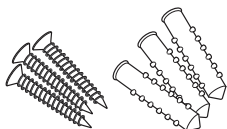
Netwerkcamera



Opensourcehandleiding



Snelstartgids



Schroeven (3)

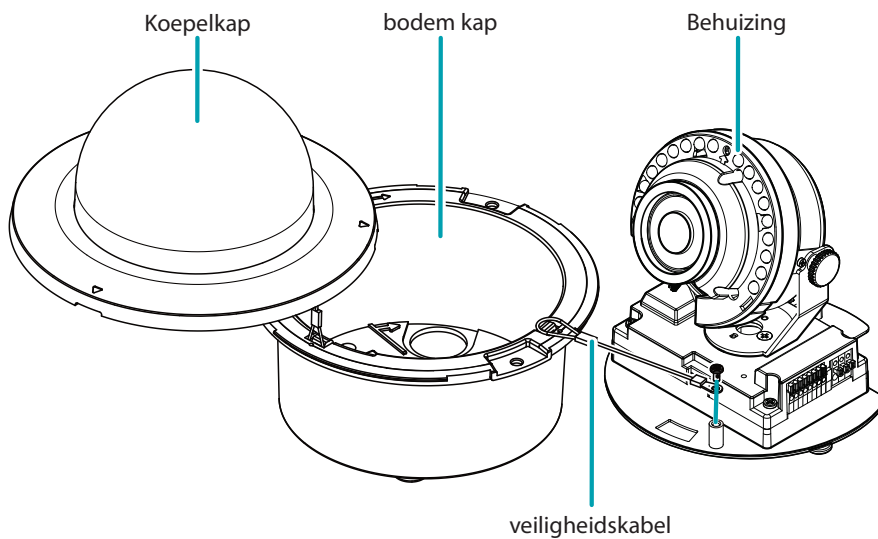


Rubber voor kabelopening

Overzicht

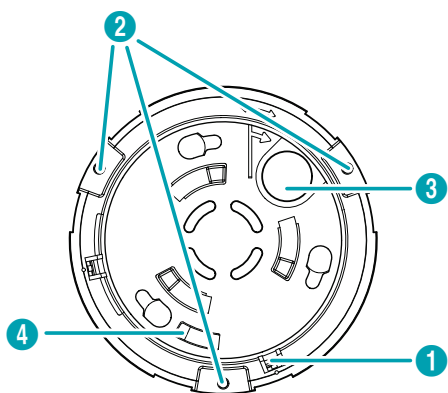


De kleur en het ontwerp van het product kunnen variëren afhankelijk van het model.

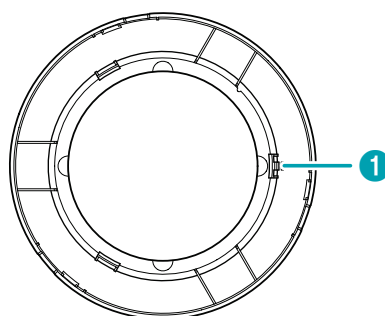


Koepelkap

Onder



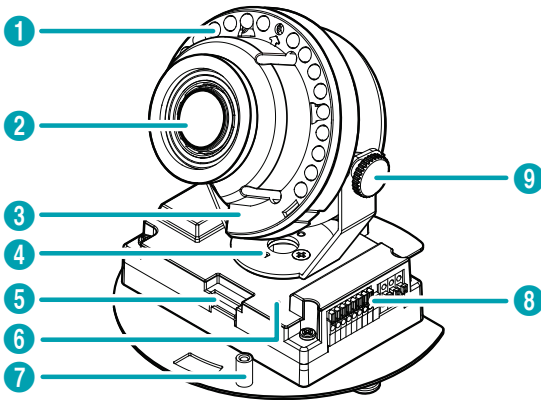
Bovenkant



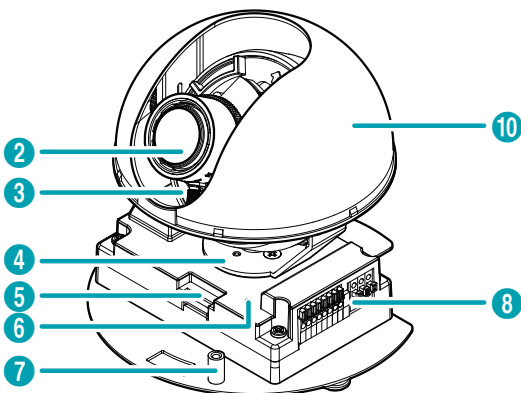
| | |
|---|-----------------------------|
| 1 | Haak voor veiligheidskabel |
| 2 | Gat voor plafondinstallatie |
| 3 | Kabelopening |
| 4 | Haak voor behuizing |

Behuizing

DC-D1223FR



DC-D1223F



| | |
|----|------------------------------------|
| 1 | IR LED |
| 2 | Lens |
| 3 | Lensrotator |
| 4 | Horizontale rotator |
| 5 | Sleuf voor SD-kaart |
| 6 | Schakelaar voor fabrieksreset |
| 7 | Schroefgat voor veiligheidskabel |
| 8 | I/O-apparaatpoort |
| 9 | Stelschroef voor verticale rotatie |
| 10 | Beschermkap |

• Kabelopening

Voor de geleiding van kabels en draden. Sluit bij het geleiden van de kabels de kabelopening af met het meegeleverde rubber voor de kabelopening om te voorkomen dat er een vreemde substantie binnenkomt. .

• Haak voor veiligheidskabel

Hiermee kunt u de veiligheidskabel aansluiten op de koepelkap, de behuizing of de bodemkap. Hiermee wordt voorkomen dat de koepelkap of de camerabehuizing op de grond valt wanneer deze van de bodemkap wordt losgemaakt.

• Haak voor behuizing

Bevestigt de camerabehuizing aan de bodemkap.

• Beschermkap

Verbergt de interne onderdelen van de camera en blokkeert weerspiegeling van infraroodstralen.
Alleen DC-D1223F

- **IR LED**

Een sensor in het midden controleert het lichtniveau en activeert de IR LED bij situaties met weinig licht.

Alleen DC-D1223FR

- **Lens**

Lens met automatisch diafragma en variabele focus of een lens met vaste focus.

- **Lensrotator**

Draai de lensrotator rechtsonder of linksom om de rotatiehoek van de lens af te stellen.

- **Horizontale rotator**

Wordt gebruikt om de horizontale hoek van de lens af te stellen.

- **Sleuf voor SD-kaart**

Wordt gebruikt om een microSD-kaart in de camera te plaatsen. (We raden een SLC (Single Level Cell)- of MLC (Multi Level Cell)-kaart van SanDisk of Transcend aan.)



- Verwijder de SD-kaart niet wanneer het systeem actief is. Als u de kaart verwijdert wanneer het systeem actief is, kan er storing in het systeem optreden en/of kunnen de opgeslagen gegevens op de SD-kaart beschadigd raken.
- Een SD-kaart is een vergankelijk product met een beperkte levensduur. Door langdurig gebruik kunnen de geheugensectoren van de kaart worden beschadigd en dit kan leiden tot gegevensverlies of een defecte geheugenkaart. Test de SD-kaart regelmatig en vervang deze wanneer nodig.

- **Schakelaar voor fabrieksreset**

Herstelt de standaard fabrieksinstellingen van de camera. Raadpleeg **Fabrieksreset** voor meer informatie.

- **Gat voor plafondinstallatie**

Wordt gebruikt om de camera aan een plafond te schroeven.

- **I/O-apparaatpoort**

Wordt gebruikt om I/O-apparaten op de camera aan te sluiten.

- **Stelschroef voor verticale rotatie**

Wordt gebruikt om de hoek van de lens af te stellen en te vergrendelen.

Fabrieksreset

Gebruik de schakelaar voor fabrieksreset alleen om de camera terug te zetten naar de standaard fabrieksinstellingen.

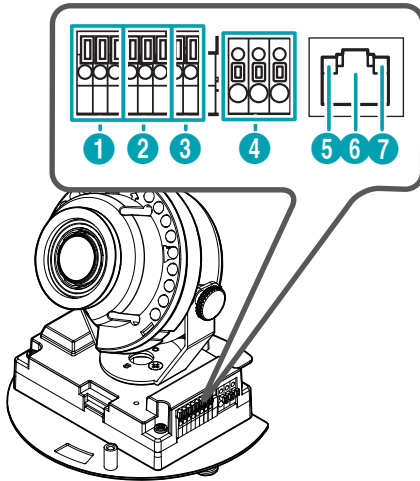


Bij een fabrieksreset worden alle door de gebruiker geconfigureerde camera-instellingen gewist.

- 1 Schakel de voedingsbron uit, steek een recht puntig voorwerp in de opening op de schakelaar en druk de resetschakelaar omlaag.
- 2 Houd de schakelaar ingedrukt en sluit de voedingsadapter weer aan.
- 3 Zodra het apparaat weer wordt ingeschakeld en de ledlampjes beginnen te knipperen, wacht u 5 seconden voordat u de schakelaar loslaat.
- 4 Het apparaat activeert het resetproces en wordt opnieuw opgestart. Alle camera-instellingen worden na het opnieuw opstarten teruggezet naar de standaard fabrieksinstellingen.

Het is ook mogelijk om een fabrieksreset uit te voeren door de resetschakelaar in te drukken en los te laten wanneer de camera is ingeschakeld of door het IDIS Discovery-programma te gebruiken op een externe locatie. Bij een fabrieksreset wordt het systeem opnieuw opgestart. Raadpleeg de **IDIS Discovery-handleiding** voor meer informatie over fabrieksresets.

I/O-apparaatpoort



| | | | |
|---|--------------|---|-------------------|
| 1 | Alarm in/uit | 5 | Netwerkleidlampje |
| 2 | Audio in/uit | 6 | Netwerkpoort |
| 3 | Video uit | 7 | Aan/uit-ledlampje |
| 4 | Stroom | | |

• Alarm in/uit

- **Uit:** sluit de mechanische of elektrische schakelaar van een Alarm uit-apparaat aan op de Alarm uit-poort en de GND-connector (aarding). (Ondersteunde typen: Active Low (open collector-uitvoer), elektrische specificaties: 30 mA synchronestroom bij 5 V DC)
- **In:** sluit op deze poort een Alarm in-apparaat aan. (Mechanisme: kies tussen een NC-type (Normally Closed, normaal gesloten) of een NO-type (Normally Open, normaal open)) → Sluit een mechanische of elektrische schakelaar aan op de Alarm-in-poort en de GND-connector. Het bereik van Alarm-in is 0 V tot 5 V. Om de alarminvoer van een elektrische schakelaar te detecteren, moet het signaal hoger liggen dan 4,3 V bij NC-schakelaars en lager dan 0,3 V bij NO-schakelaars, en moet dit signaal langer dan 0,5 seconden duren.

• Audio in/uit

- **Uit:** sluit op deze poort een versterker aan (lijn uit). Dit apparaat bevat geen ingebouwde audioversterker. Gebruikers moeten daarom een afzonderlijk luidsprekersysteem met ingebouwde versterker aanschaffen.
- **In:** sluit op deze poort een audiobron aan. (lijn in)

• Video uit

- **CVBS (Video uit) en GND (Aarding):** sluit de signaalkabel en de aardingskabel op deze poorten aan en sluit de connector aan de andere kant op een monitor aan. Gebruik deze poorten voor videovoorgebeelden en niet-bewakingsbeelden. Ga naar Instellingen op afstand (**Systeem > Algemeen**) en kies een video-uitvoersignaal. (NTSC of PAL)

• Stroom

- **DC12V +/-:** sluit op deze poorten de draden van de voedingsadapter aan. Zorg ervoor dat de kabels + en - elkaar niet kruisen. Het systeem wordt opgestart zodra dit op een voedingsbron wordt aangesloten.
- **FGND (Aarding frame):** wordt gebruikt om het apparaat te aarden.

• Netwerkleidlampje

Geeft de status van de netwerkverbinding aan. Raadpleeg **Betekenis van de verschillende ledstatussen** voor meer informatie. Als de optie **Status-led** onder **Systeem > Algemeen** niet is ingeschakeld, blijft dit ledlampje uit, ongeacht de status van de netwerkverbinding.

• Netwerkpoort

Sluit op deze poort een netwerkkabel met RJ-45-connector aan. Bij gebruik van een PoE-schakelaar kunt u de camera met een ethernetkabel aansluiten. Raadpleeg de handleiding van de fabrikant van de schakelaar voor meer informatie over het gebruik van PoE-schakelaars. U kunt deze camera configureren, beheren en upgraden, en de beelden via het netwerk op een externe computer controleren. Raadpleeg de **IDIS Discovery-handleiding** voor meer informatie over de configuratie van netwerkverbindingen.

Aan/uit-ledlampje

Geeft de status van het systeem aan. Raadpleeg **Betekenis van de verschillende ledstatussen** voor meer informatie. Als de optie **Status-led** onder **Systeem > Algemeen** niet is ingeschakeld, blijft dit ledlampje uit, ongeacht de systeemstatus.



Houd bij het aansluiten van een alarm in-/alarm uit-, audio in-/uit-, video uit- of voedingsconnector de knop ingedrukt en duw de connector door de sleuf. Laat de knop los en trek voorzichtig aan de kabel om te controleren of deze stevig vastzit. Verwijder de kabel door de knop in te drukken en de kabel los te trekken.

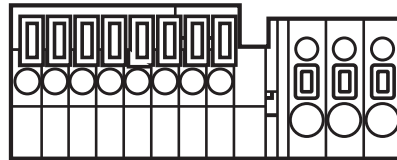


- Raadpleeg uw plaatselijke wetgeving en voorschriften over het maken van video- of audio-opnamen. De gebruiker is aansprakelijk voor elke wetsovertreding. (Artikel 25-5 van de Personal Information Protection Act (Wet bescherming persoonsgegevens): gebruikers van apparaten voor de verwerking van beeldgegevens mogen dergelijke apparaten niet gebruiken voor doeleinden die afwijken van de oorspronkelijk tijdens de installatie van het apparaat beoogde doeleinden, dergelijke apparaten niet plaatsen op locaties die afwijken van de oorspronkelijk beoogde locaties en dergelijke apparaten niet gebruiken om audio op te nemen.)
- Bij het overschakelen van 12 V DC naar PoE als voedingsbron wordt het systeem opnieuw opgestart zodra de voedingsadapter is afgekoppeld.
- Aard de aardingsterminal van de voedingspoort voor gebruik.
- Zorg ervoor dat de voedingskabel zo is geplaatst dat deze geen struikelgevaar vormt of kan worden beschadigd door stoelen, kasten, bureaus en andere voorwerpen in de buurt. Leg de voedingskabel niet onder tapijt of vloerkleden en sluit de kabel niet aan op een stopcontact waarop meerdere apparaten zijn aangesloten.
- De netwerkconnector is niet ontworpen om rechtstreeks te worden aangesloten met kabels of draden voor buitengebruik.

Betekenis van de verschillende ledstatussen

| Ledstatus | | Beschrijving |
|---|----------------------------|--------------------------------|
| Aan/ uit-ledlampje | Uit | Voeding niet aangesloten |
| | Knippert | Bezig met opstarten |
| | Aan | Ingeschakeld |
| Netwerkleid- lampje | Aan | Niet verbonden met een netwerk |
| Voedings- ledlampje/ netwerkleid- lampje | Knippert (opeenvolgend) | Bezig met software-upgrade |

Ordering van connectors



| | | |
|--------|---------|---|
| Alarm | GND | Aarding |
| | Uit | Alarm uit (Laag - Open Collector-uitvoer) |
| | In | Alarm in |
| Audio | GND | Aarding |
| | Uit | Audio uit |
| | In | Audio in |
| Video | GND | Aarding |
| | CVBS | Video uit |
| Stroom | DC12V + | Stroomaansluiting (controleer op + en -) |
| | DC12V - | |
| | FGND | Aarding van frame |

Installatie

Voor de installatie van dit product is geen speciaal gereedschap vereist.

Raadpleeg de respectievelijke **installatiehandleidingen** voor meer informatie over andere apparaten in het volledige systeem.

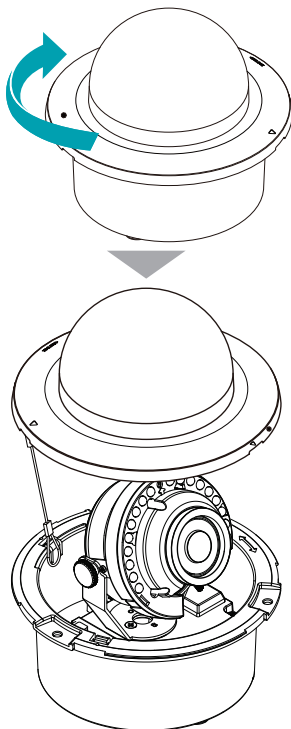
- De kleur en het ontwerp van het product kunnen variëren afhankelijk van het model.

Installatie

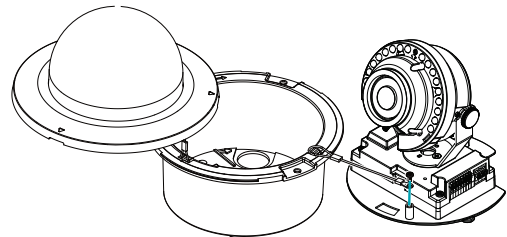
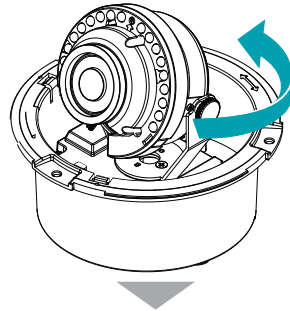
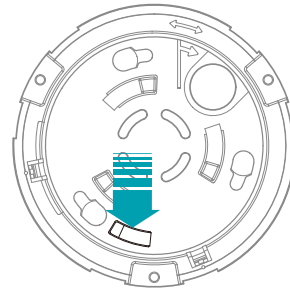
- De beschermkap wordt alleen geleverd met de **DC-D1223F**.

- Controleer of de muur of het plafond moet worden versterkt. De camera kan vallen als de muur of het plafond het gewicht van de camera niet kan dragen.

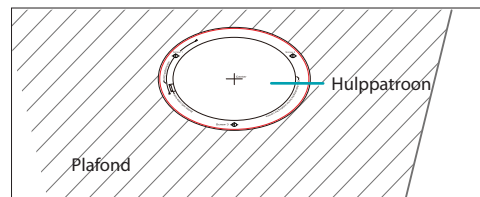
- 1 Houd de camerabehuizing en de koepelkap vast en draai de koepelkap met de klok mee om deze als volgt van de camerabehuizing te verwijderen:



- 2 Draai de camerabehuizing tegen de klok in terwijl u op de haak van de bodemkap drukt om de camerabehuizing van de bodemkap te verwijderen.



- 3 Verwijder de plafondplaat van het plafond. Teken met behulp van het meegeleverde montagesjabloon een cirkel op de plaat. Snijd de cirkel uit de plafondplaat.



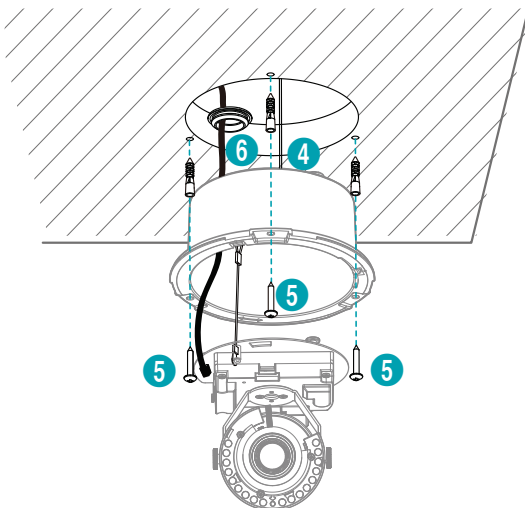
Deel 1: inleiding

4 Bevestig de meegeleverde veiligheidskabel aan de bodemkap en het plafond. Zo voorkomt u dat de bodemkap op de grond valt.

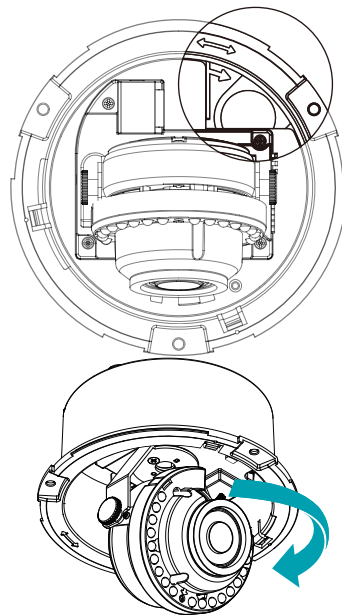
5 Gebruik de meegeleverde schroeven om de bodemkap aan het plafond te bevestigen.

Gebruik het meegeleverde hulppatroon om de afstand tussen de schroeven te bepalen.

6 Sluit externe apparaten, de netwerkkabel en de voedingsadapter aan. Sluit bij het geleiden van de kabels de kabelopening af met het meegeleverde rubber voor de kabelopening om te voorkomen dat er een vreemde substantie binnenkomt. .



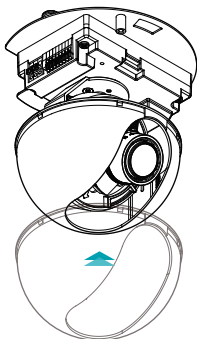
7 Bevestig de camerabehuizing aan de bodemkap. Zorg dat de positie van de kabelopening van de bodemkap en die van de camerabehuizing overeenkomen met de volgende afbeelding en draai de camerabehuizing met de klok mee om deze te bevestigen. Bevestig de meegeleverde veiligheidskabel aan de bodemkap en de camerabehuizing om te voorkomen dat de camerabehuizing valt.



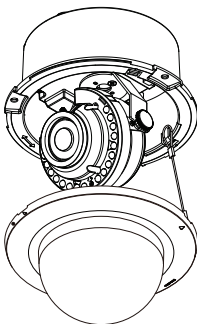
8 Stel de hoek van de lens af. Raadpleeg **Hoek afstellen** voor meer informatie.

9 Stel de focus- en zoomwaarde in met de regelaars. Raadpleeg **Focus/zoom** voor meer informatie.

- 10** Bevestig de beschermkap aan de stelschroef voor de verticale rotatie en controleer of deze goed vastzit. *Alleen DC-D1223F*



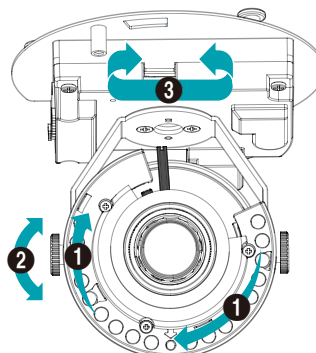
- 11** Bevestig de koepelkap aan de camerabehuizing. Bevestig de meegeleverde veiligheidskabel aan de bodemkap en de koepelkap om te voorkomen dat de koepelkap valt.



- 12** Sluit de voeding aan.

Hoek afstellen

De lens kan over drie assen worden gedraaid.



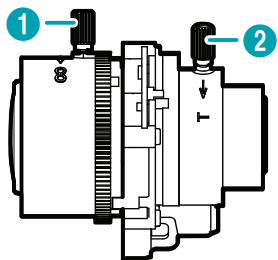
| | | | |
|---|-------------------|---|---------------------|
| 1 | Lensrotatie | 3 | Horizontale rotatie |
| 2 | Verticale rotatie | | |

- **Lensrotatie**
Wordt gebruikt om de draaihoek van de lens af te stellen. Draai de rotator rechtsom of linksom.
- **Verticale rotatie**
Wordt gebruikt om de verticale hoek van de lens af te stellen. Draai de schroef los, stel de verticale hoek van de lens af en draai de schroef weer vast om de lens te vergrendelen.
- **Horizontale rotatie**
Wordt gebruikt om de horizontale hoek van de lens af te stellen. Draai de horizontale rotator rechtsom of linksom.

- Als de plaathoek te groot is kan het beeld worden geblokkeerd door het plafond.

Focus/zoom

Varifoculens met automatische iris



| | | | |
|----------|---------------|----------|--------------|
| 1 | Focusregelaar | 2 | Zoomregelaar |
|----------|---------------|----------|--------------|

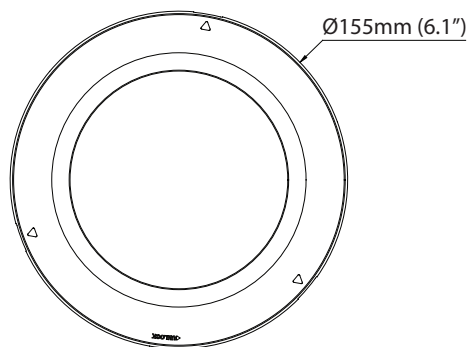
- **Focusregelaar**

Stel het brandpunt af door de regelaar rechtson of linksom te draaien. Draai als het brandpunt is afgesteld de schroef rechtson om de lens te vergrendelen.

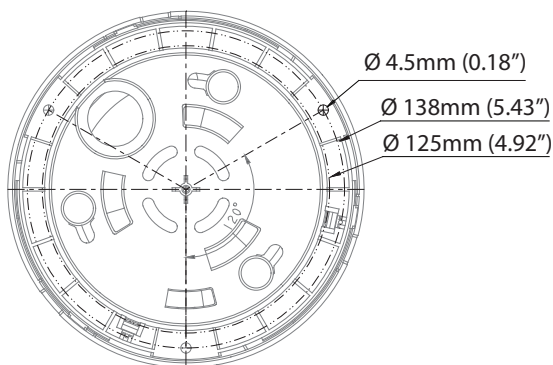
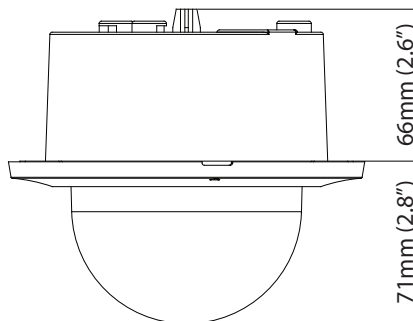
- **Zoomregelaar**

Stel het zoomniveau af door de regelaar rechtson of linksom te draaien. Draai als het zoomniveau is afgesteld de schroef rechtson om deze te vergrendelen. De lengte van de regelaar hangt af van het model.

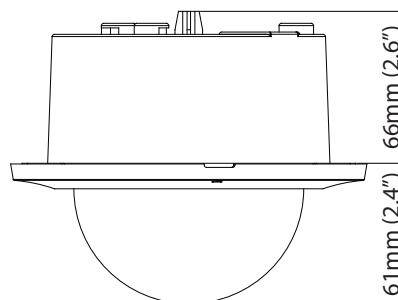
Afmetingen



DC-D1223FR



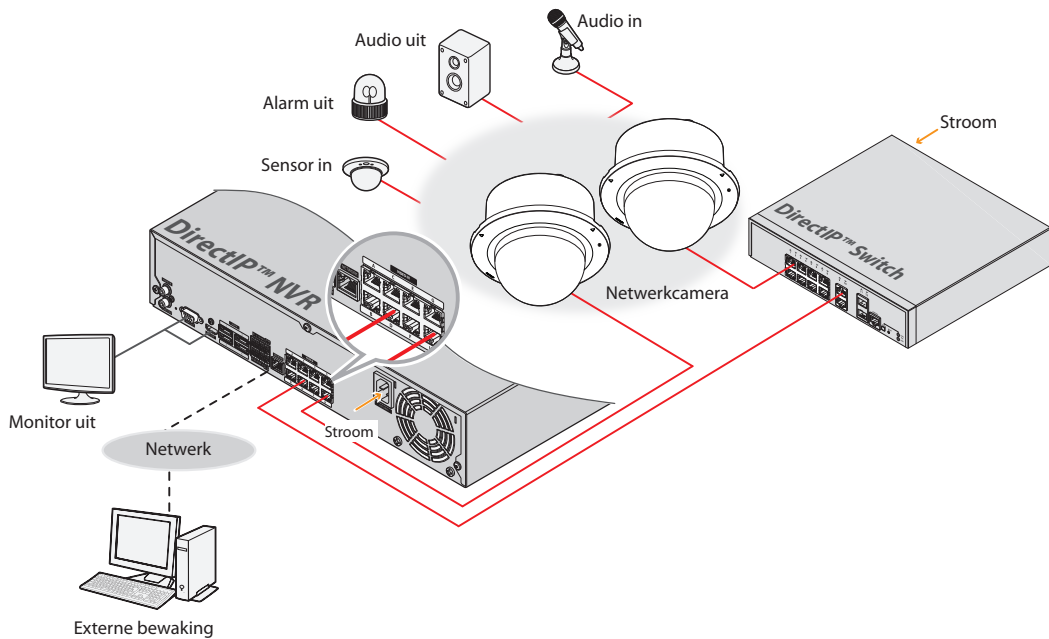
DC-D1223F



Deel 2: cameraverbinding

Gebruik de camera door verbinding te maken met DirectIP™ NVR, niet-DirectIP™ NVR of VMS zoals IDIS Solution Suite Compact.

Met een op DirectIP™ NVR gebaseerde lay-out



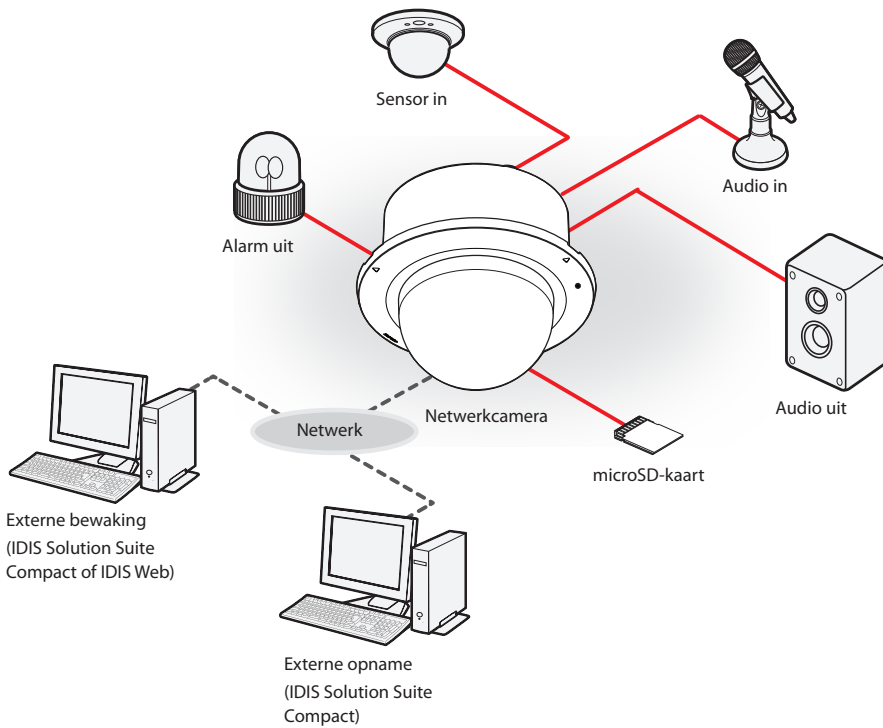
DirectIP™ NVR maakt het gemakkelijk om camera's te gebruiken zonder aanvullende netwerkconfiguraties.

Elke camera kan worden bediend via het DirectIP™ NVR-installatiemenu, zonder pc.

Zie de pagina's over camera-instellingen in de DirectIP™ NVR-handleiding voor gedetailleerde camera-instellingen.

Gebruikers die de camera gebruiken met een DirectIP™ NVR-verbinding hoeven geen rekening te houden met de inhoud van de camerahandleiding.

Met een niet op DirectIP™ NVR gebaseerde lay-out



Bedien de camera via het netwerk met op een computer geïnstalleerde software. Ideaal voor het gebruik van de camera via het netwerk op een externe locatie.

De inhoud in de camerahandleiding geldt alleen voor gebruikers die de camera gebruiken met een verbinding die niet via DirectIP™ NVR loopt of met een VMS-verbinding zoals IDIS Solution Suite Compact.

Deel 3: bijlage

Problemen oplossen

| Probleem | Controleren |
|---|--|
| De hoofdeenheid gaat niet aan. | <ul style="list-style-type: none">• Controleer de aansluiting van de voedingskabel.• Controleer het stopcontact. |
| De PoE-schakelaar wordt niet herkend. | Controleer de aarding van het I/O-apparaat dat op de camera en de PoE-schakelaar is aangesloten. Als deze niet zijn geaard, aard deze dan en probeer het opnieuw. |
| Ik kan geen livevideobeelden zien. | <ul style="list-style-type: none">• Controleer de stroomstatus van de camera.• Zorg ervoor dat de kabels op de juiste manier op de camera en lens zijn aangesloten.• Controleer de status van de netwerkverbinding van de computer en de netwerkcamera. |
| De beelden zijn wazig. | <ul style="list-style-type: none">• Zorg ervoor dat de lens schoon is. Als dit niet het geval is, maak de lens dan schoon met een zachte doek of borstel.• Zorg ervoor dat de lens is scherp gesteld. Pas de scherpstelling bij daglicht aan.• Als er teveel licht in de camera komt of als de camera een te felle lichtbron oppikt, pas de positie/hoek van de camera dan hierop aan. |
| De kleur van de videobeelden wordt onjuist weergegeven. | Controleer de witbalansinstellingen. Bij gebruik van de optie Auto kan het even duren voordat de witbalans wordt aangepast. |
| De beelden knippen. | Als de camera op de zon of een tl-buis is gericht, pas de camerahoek dan zo aan dat deze hier niet meer op wordt gericht. |
| Ik weet de beheerders-ID en het wachtwoord niet meer en kan geen verbinding maken met een netwerkcamera. | Voer een fabrieksreset uit. Bij een fabrieksreset worden alle instellingen naar de fabrieksinstellingen teruggezet, inclusief de netwerkinstellingen. Noteer na het uitvoeren van een fabrieksreset de beheerders-ID en het wachtwoord om dit probleem in de toekomst te voorkomen. |
| IDIS Web kan niet worden geopend. | Als het IDIS Web-aanmeldscrem niet wordt geladen, controleer dan welke versie van Microsoft Internet Explorer u gebruikt. IDIS Web kan wellicht niet worden geopend in versie 8.0 en lager. |

Specificaties



Deze productspecificaties kunnen zonder voorafgaande kennisgeving worden gewijzigd.

Lens

| | |
|----------------------------|---|
| Type lens | Lens met automatisch diafragma en variabele focus: F1,2 |
| Brandpuntafstand | 3 mm - 9 mm |
| Beeldhoek | H: 123,0° (groothoek) - 37,0° (tele) V: 66,0° (groothoek) - 22,0° (tele) D: 131° (groothoek) - 43° (tele) |
| Diafragmaregeling | Automatisch diafragma |
| Dag- en nachtfilter | Ondersteund |

Camera

| | | |
|---------------------------------------|-------------------|--|
| Beeldsensor | | 1/2,7" CMOS |
| Minimale verlichtingssterkte | DC-D1223FR | IR LED UIT: 0,5 lux @ F1,2 (30 IRE) IR LED AAN: 0 lux @ F1,2 (30 IRE) |
| | DC-D1223F | 0,5 lux @ F1,2 (30 IRE) |
| Scanmethode | | Progressieve scan |
| Signaal-ruisverhouding | | > 45 dB |
| Dynamisch bereik (Digital WDR) | | > 90 dB |
| Elektronische sluiters | | Automatisch |
| IR LED | | LED x 18 (850 nm) |
| Lichtsensor | DC-D1223FR | Ondersteund |
| IR-bereik | DC-D1223FR | 20 m |
| Externe opslag* (optioneel) | | MicroSD (SDHC)-kaart (klasse 6 of hoger, maximaal 32 GB) |

* We raden een SLC (Single Level Cell)- of MLC (Multi Level Cell)-kaart van SanDisk of Transcend aan voor stabiele opnameprestaties.

* Een SD-kaart is een vergankelijk product met een beperkte levensduur. Door langdurig gebruik kunnen de geheugensectoren van de kaart worden beschadigd en dit kan leiden tot gegevensverlies of een defecte geheugenkaart. Test de SD-kaart regelmatig en vervang deze wanneer nodig.

Video

| | |
|---|---|
| Signaalindeling | NTSC of PAL (selecteerbaar) |
| Compressie-algoritme | H.264, M-JPEG (ondersteunt beeldcompressiesnelheid met 4 fasen) |
| Compressieresolutie | 352 x 240, 704 x 480, 1280 x 720, 1920 x 1080 |
| Bitsnelheidsregeling | H.264 – CBR / VBR (maximaal 10 Mbps) |
| Max. transmissiesnelheid (beelden per seconde) | 30 ips @ 1920 x 1080 + 30 ips @ 704 x 480 |
| Multistream | Primair, secundair, tertiair |

Audio

| | |
|-----------------------------|--|
| Compressie-algoritme | G.726 (16 KHz), G.711 μ -law (8 KHz) |
|-----------------------------|--|

I/O

| | |
|--------------------------|--|
| Video uit** | 1 composiet, 1 Vp-p |
| Audio in | 1 lijn in |
| Audio uit | 1 lijn uit |
| Alarm in | 1 TTL, NC/NO-programmeerbaar, drempel van 4,3 V (NC) of 0,3 V (NO), 5 V DC |
| Alarm uit | 1 TTL open collector, 30 mA @ 5 V DC |
| Netwerkverbinding | 10/100 Mbps Ethernet |

** Gebruik deze poorten voor videovoerbeelden en niet-bewakingsbeelden.

Connector

| | |
|----------------------|-----------------------|
| Video uit*** | Terminal block |
| Audio in/uit | Terminal block (mono) |
| Alarm in/uit | Terminal block |
| Ethernetpoort | RJ-45 |

*** Gebruik deze poorten voor videovoerbeelden en niet-bewakingsbeelden.

Algemeen

| | | |
|--|---|-----------------|
| Buitenafmetingen (Ø x H) | DC-D1223FR | 155 mm x 137 mm |
| | DC-D1223F | 155 mm x 127 mm |
| Afmetingen verpakking (B x H x D) | 203 mm x 174 mm x 203 mm | |
| Gewicht (hoofdeenheid) | 0,51 kg | |
| Gewicht (verpakking) | 0,82 kg | |
| Temperatuur in bedrijf | -10 °C ~ 50 °C [Opstarttemperatuur: 0 °C ~ 50 °C] | |
| Luchtvochtigheid in bedrijf | 0% ~ 90% | |
| Ingangsvermogen | 12 V DC, PoE (IEEE 802.3af, klasse 2) | |
| Energieverbruik | Max. 4,8 W | |
| Certificaten | FCC, CE | |



IDIS Co., Ltd.

Ga voor meer informatie naar
www.idisglobal.com